



# ΣΥΜΠΥΚΝΩΤΙΚΕΣ ΜΟΝΑΔΕΣ ΕΜΠΟΡΙΚΩΝ ΕΦΑΡΜΟΓΩΝ



ΕΛΑΧΙΣΤΟΣ ΘΟΡΥΒΟΣ ▶ ΕΥΚΟΛΗ ΕΓΚΑΤΑΣΤΑΣΗ ▶ ΥΨΗΛΗ ΑΠΟΔΟΣΗ



Η Daikin προσφέρει μια πλήρη γκάμα συμπυκνωτικών μονάδων για εμπορική ψύξη σε εφαρμογές χαμηλών και μεσαίων θερμοκρασιών.

Σχεδιασμένες για εξωτερική τοποθέτηση, είναι η ιδανική λύση για αποθηκευτικούς χώρους ή θαλάμους συντήρησης και κατάψυξης, μικρά καταστήματα λιανικής τροφίμων, εστιατόρια, καταστήματα πρατηρίων βενζίνης κλπ.

## ΒΑΣΙΚΑ ΠΛΕΟΝΕΚΤΗΜΑΤΑ

- > χαμηλή στάθμη θορύβου
- > Εύκολες στην εγκατάσταση - πλήρως εξοπλισμένες - packaged
- > Ενεργειακή απόδοση
- > Ανθεκτικός και αξιόπιστος σχεδιασμός

## ΠΛΕΟΝΕΚΤΗΜΑΤΑ ΓΙΑ ΤΟΝ ΕΓΚΑΤΑΣΤΑΤΗ

- > Μικρές, συμπαγείς και ανθεκτικές για εύκολο χειρισμό και εγκατάσταση σε περιορισμένο χώρο
- > Πλήρως ελεγμένο στο εργοστάσιο και προ-καλωδιωμένο ηλεκτρολογικό κουτί για γρήγορη και εύκολη εγκατάσταση και εκκίνηση.
- > Εύκολο σέρβις χάρη στα άμεσα προσβάσιμα εξαρτήματα πίσω από αποσπώμενα πάνελ
- > Διαθέσιμα εξαρτήματα και υποστήριξη στο ολοκληρωμένο δίκτυο της Daikin

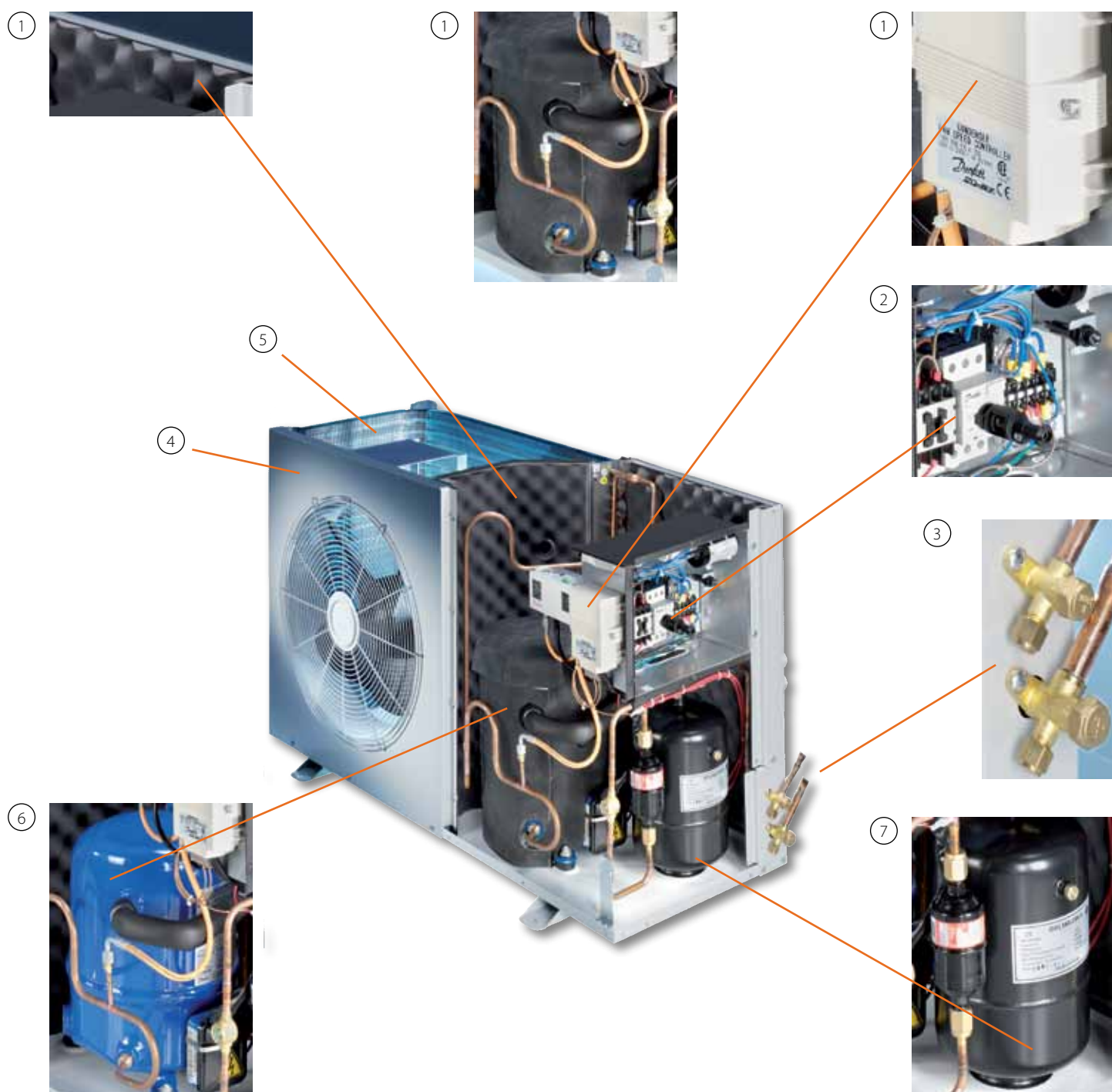
## ΠΛΕΟΝΕΚΤΗΜΑΤΑ ΓΙΑ ΤΟΝ ΤΕΛΙΚΟ ΧΡΗΣΤΗ

- > Χαμηλός θόρυβος λειτουργίας
- > Ανθεκτικό περίβλημα κατά της διάβρωσης για μεγάλη διάρκεια ζωής, ακόμα και σε σκληρές συνθήκες περιβάλλοντος
- > Αξιόπιστες μονάδες με αποδεδειγμένη αξιοπιστία εξαρτημάτων και πλήρως εξειδικευμένες για τις πιο απαιτητικές εφαρμογές
- > Μειωμένη κατανάλωση ενέργειας, χάρη στους αποδοτικούς συμπιεστές και στον έλεγχο της ταχύτητας του ανεμιστήρα
- > Πλήρως ολοκληρωμένη μονάδα σε ανταγωνιστική τιμή

# ΧΑΡΑΚΤΗΡΙΣΤΙΚΑ

- ① Χαμηλές εκπομπές θορύβου χάρη στην ηχομονωτική επένδυση στο περίβλημα, στο χιτώνιο συμπιεστή και στον ελεγκτή ταχύτητας ανεμιστήρα (On/Off ρύθμιση ανεμιστήρα συμπακνωτή στη σειρά 1)
- ② Πίνακας IP55, με κύριο διακόπτη ισχύος, μαγνητικό διακόπτη και ρελέ υπερφόρτισης
- ③ Εξωτερικές βαλβίδες απομόνωσης για γρήγηρη εγκατάσταση και εύκολη πρόσβαση και συντήρηση
- ④ Περιβλήμα ανθεκτικό στις καιρικές συνθήκες από ατσάλι με επίχρισμα εποξικής σκόνης
- ⑤ Στοιχείο συμπακνωτή με επεξεργασία κατά της διάβρωσης "blue fin"
- ⑥ Εξαιρετικά αξιόπιστος παλινδρομικός συμπιεστής για μοντέλα μεσαίων και χαμηλών θερμοκρασιών με υαλοδείκτη λαδιού  
Θερμαντική αντίσταση συμπιεστή
- ⑦ Συλλέκτης υγρού  
Ελαιοδαχωριστής με αντεπίστροφη βαλβίδα για μοντέλα χαμηλών θερμοκρασιών\*  
Θυρίδα επιθεώρησης και φίλτρο γραμμής υγρού  
> Σχεδιασμένο για ψυκτικά μέσο R-404A και R-134a\*  
> Πλήρως ελεγμένο στο εργοστάσιό και πληρωμένο με άζωτο

\* Εκτός από τη σειρά 1



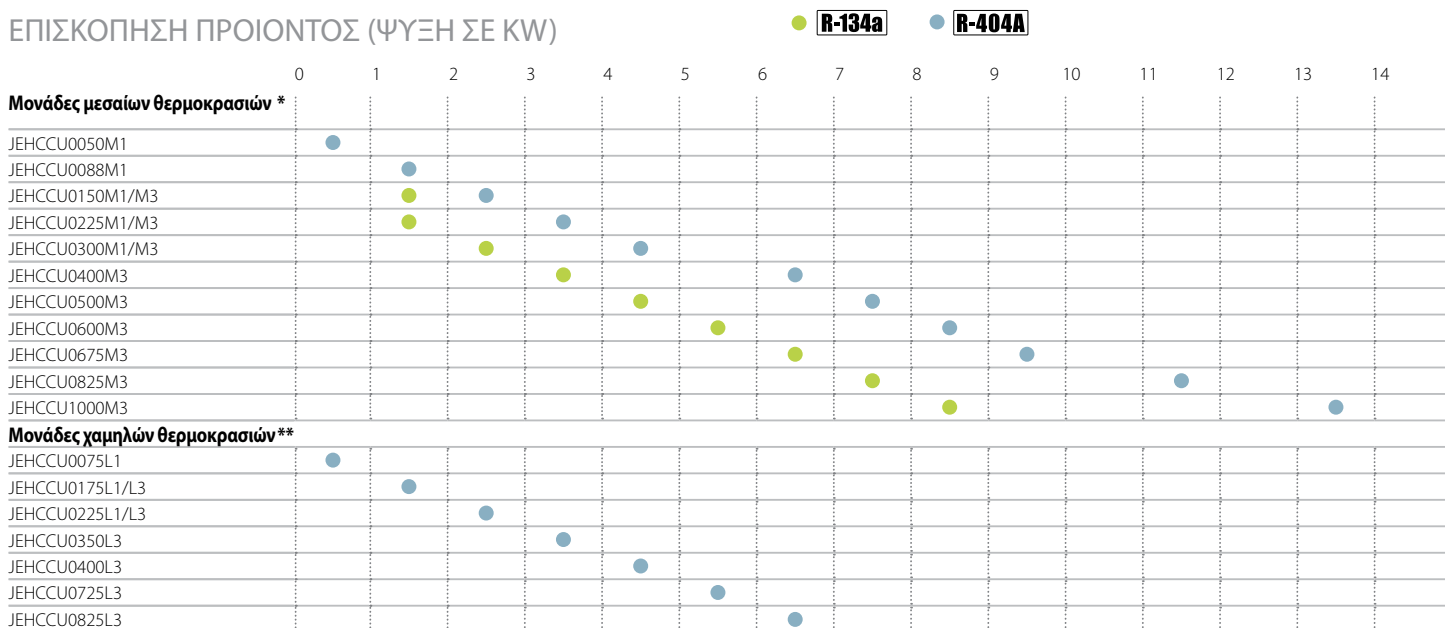
ΜΟΝΤΕΛΟ	HP	TE	-45		-40		-35		-30		-25		-20		-15		-10		-5		0		
			TA	C.C(W)	P.C(W)	C.C(W)	P.C(W)	C.C(W)	P.C(W)	C.C(W)	P.C(W)	C.C(W)	P.C(W)	C.C(W)	P.C(W)	C.C(W)	P.C(W)	C.C(W)	P.C(W)	C.C(W)	P.C(W)	C.C(W)	P.C(W)
JEHCCU0050M1	0,5	27	-	-	-	-	-	-	-	-	-	-	694	492	851	530	1.037	570	1.254	611	1.500	654	
		32	-	-	-	-	-	-	-	-	-	-	532	509	686	548	871	590	1.085	633	1.330	679	
		38	-	-	-	-	-	-	-	-	-	-	391	526	543	569	725	614	937	661	1.179	710	
		43	-	-	-	-	-	-	-	-	-	-	246	542	397	587	576	634	786	683	1.026	735	
JEHCCU0088M1	0,88	27	-	-	-	-	-	-	-	-	-	-	1.057	781	1.320	847	1.619	918	1.952	993	2.321	1.073	
		32	-	-	-	-	-	-	-	-	-	-	990	790	1.214	859	1.478	933	1.782	1.011	2.126	1.094	
		38	-	-	-	-	-	-	-	-	-	-	868	798	1.065	871	1.302	949	1.579	1.031	1.896	1.118	
		43	-	-	-	-	-	-	-	-	-	-	787	806	951	882	1.158	963	1.408	1.049	-	-	
JEHCCU0150M1 JEHCCU0150M3	1,5	27	-	-	-	-	-	-	-	649	852	961	945	1.338	1.039	1.780	1.137	2.287	1.236	2.859	1.339	3.496	1.443
		32	-	-	-	-	-	-	-	558	856	837	959	1.180	1.063	1.589	1.169	2.062	1.276	2.601	1.385	3.204	1.495
		38	-	-	-	-	-	-	-	431	865	679	973	987	1.084	1.355	1.197	1.783	1.313	2.271	1.431	2.819	1.552
		43	-	-	-	-	-	-	-	334	870	552	987	828	1.105	1.163	1.226	1.555	1.349	2.006	1.474	2.515	1.602
JEHCCU0225M1 JEHCCU0225M3	2,25	27	-	-	-	-	-	-	-	1.172	1.189	1.722	1.394	2.341	1.597	3.031	1.799	3.790	1.999	4.619	2.198	5.519	2.395
		32	-	-	-	-	-	-	-	977	1.196	1.490	1.409	2.074	1.621	2.727	1.831	3.451	2.041	4.244	2.249	5.108	2.457
		38	-	-	-	-	-	-	-	819	1.199	1.293	1.418	1.826	1.637	2.420	1.859	3.073	2.081	3.787	2.306	4.560	2.531
		43	-	-	-	-	-	-	-	649	1.204	1.087	1.429	1.583	1.656	2.135	1.886	2.743	2.120	3.408	2.355	4.131	2.592
JEHCCU0300M1 JEHCCU0300M3	3	27	-	-	-	-	-	-	-	1.681	1.689	2.306	1.936	3.036	2.193	3.871	2.460	4.811	2.737	5.856.2	3.023.9	7.006.2	3.320.9
		32	-	-	-	-	-	-	-	1.524	1.716	2.119	1.957	2.815	2.213	3.610	2.484	4.506	2.770	5.501	3.071	6.597	3.387
		38	-	-	-	-	-	-	-	1.281	1.787	1.868	2.014	2.546	2.262	3.314	2.529	4.171	2.817	5.119	3.124	6.156	3.452
		43	-	-	-	-	-	-	-	1.106	1.826	1.673	2.046	2.324	2.290	3.058	2.559	3.877	2.852	4.777	3.170	5.764	3.513
JEHCCU0400M3	4	27	-	-	-	-	-	-	-	2.313	2.307	3.247	2.616	4.366	2.927	5.670	3.240	7.159	3.555	8.833	3.872	10.692	4.191
		32	-	-	-	-	-	-	-	2.061	2.373	2.900	2.686	3.924	3.004	5.133	3.327	6.527	3.655	8.106	3.988	9.870	4.326
		38	-	-	-	-	-	-	-	1.719	2.408	2.482	2.731	3.409	3.064	4.502	3.407	5.759	3.760	7.182	4.123	8.769	4.496
		43	-	-	-	-	-	-	-	1.454	2.460	2.134	2.788	2.972	3.131	3.972	3.485	5.127	3.855	6.439	4.237	7.913	4.633
JEHCCU0500M3	5	27	-	-	-	-	-	-	-	3.220	2.692	4.285	3.149	5.556	3.610	7.031	4.076	8.712	4.547	10.597	5.023	12.688	5.504
		32	-	-	-	-	-	-	-	2.885	2.818	3.861	3.265	5.043	3.722	6.429	4.899	8.021	4.666	9.817	5.153	11.819	5.650
		38	-	-	-	-	-	-	-	2.393	2.847	3.347	3.309	4.466	3.786	5.750	4.278	7.199	4.785	8.813	5.307	10.592	5.844
		43	-	-	-	-	-	-	-	2.028	2.932	2.921	3.393	3.965	3.874	5.166	4.375	6.511	4.896	8.011	5.436	9.663	5.996
JEHCCU0600M3	6	27	-	-	-	-	-	-	-	3.326	3.053	4.603	3.517	6.076	4.001	7.743	4.505	9.606	5.029	11.663	5.573	13.916	6.137
		32	-	-	-	-	-	-	-	2.979	3.147	4.181	3.608	5.568	4.093	7.140	4.604	8.897	5.139	10.839	5.700	12.966	6.285
		38	-	-	-	-	-	-	-	2.471	3.221	3.634	3.680	4.943	4.173	6.396	4.701	7.995	5.264	9.738	5.862	11.627	6.495
		43	-	-	-	-	-	-	-	2.093	3.302	3.199	3.757	4.431	4.254	5.786	4.792	7.272	5.371	8.880	5.990	10.615	6.653
JEHCCU0675M3	6,75	27	-	-	-	-	-	-	-	3.656	3.242	5.118	3.840	6.756	4.447	8.568	5.065	10.556	5.692	12.718	6.330	15.056	6.977
		32	-	-	-	-	-	-	-	3.172	3.279	4.593	3.911	6.164	4.548	7.885	5.190	9.756	5.837	11.777	6.489	13.948	7.146
		38	-	-	-	-	-	-	-	2.694	3.453	4.060	4.047	5.546	4.666	7.152	5.310	8.878	5.979	10.724	6.673	12.690	7.392
		43	-	-	-	-	-	-	-	2.244	3.532	3.567	4.134	4.987	4.766	6.499	5.424	8.107	6.113	9.809	6.829	11.606	7.575
JEHCCU0825M3	8,25	27	-	-	-	-	-	-	-	3.832	4.227	5.544	4.916	7.467	5.601	9.599	6.282	11.942	6.959	14.494	7.632	17.257	8.301
		32	-	-	-	-	-	-	-	3.322	4.340	4.981	5.013	6.816	5.696	8.825	6.389	11.010	7.092	13.369	7.805	15.904	8.528
		38	-	-	-	-	-	-	-	2.809	4.504	4.348	5.148	6.043	5.817	7.892	6.511	9.897	7.230	12.056	7.974	14.371	8.743
		43	-	-	-	-	-	-	-	2.300	4.699	3.800	5.251	5.396	5.914	7.121	6.615	8.966	7.356	-	-	-	-
JEHCCU1000M3	10	27	-	-	-	-	-	-	-	5.786	5.365	7.708	6.157	9.811	7.000	12.093	7.892	14.556	8.835	17.198	9.827	20.021	10.870
		32	-	-	-	-	-	-	-	4.952	5.504	6.931	6.285	9.020	7.127	11.219	8.028	13.528	8.990	15.947	10.011	18.476	11.093
		38	-	-	-	-	-	-	-	4.351	5.627	6.154	6.424	8.073	7.281	10.106	8.198	12.255	9.175	14.518	10.212	16.897	11.309
		43	-	-	-	-	-	-	-	3.433	6.546	5.286	7.407	9.215	8.335	11.217	9.329	-	-	-	-	-	-
JEHCCU0075L1	0,75	27	245	430	365	494	500	564	650	638	815	718	995	802	-	-	-	-	-	-	-	-	-
		32	175	440	289	506	418	577	562	653	721	734	895	820	-	-	-	-	-	-	-	-	-
		38	104	452	209	520	329	592	464	670	614	752	779	840	-	-	-	-	-	-	-	-	-
		43	39	462	124	531	251	605	379	684	522	768	680	857	-	-	-	-	-	-	-	-	-
JEHCCU0175L1 JEHCCU0175L3	1,75	27	455	513	738	720	1.051	937	1.394	1.164	1.767	1.401	2.170	1.648	-	-	-	-	-	-	-	-	
		32	363	551	643	756	947	971	1.277	1.196	1.631	1.431	2.011	1.676	-	-	-	-	-	-	-	-	
		38	-	-	492	793	799	995	1.132	1.212	1.489	1.444	1.872	1.691	-	-	-	-	-	-	-	-	
		43	-	-	384	827	688	1.023	1.013	1.236	1.360	1.466	1.730	1.712	-	-	-	-	-	-	-		
JEHCCU0225L1 JEHCCU0225L3	2,25	27	829	1.147	1.253	1.348	1.718	1.579	2.222	1.840	2.767	2.131	3.351	2.452	-	-	-	-	-	-	-		
		32	761	1.248	1.139	1.442	1.567	1.667	2.044	1.921	2.572	2.206	3.149	2.520	-	-	-	-	-	-			
		38	-	-	1.017	1.448	1.410	1.689	1.868	1.954	2.391	2.245	2.979	2.560	-	-	-	-	-	-			
		43	-	-	907	1.501	1.267	1.749	1.702	2.014	2.213	2.302	2.800	2.615	-	-	-	-	-	-			
JEHCCU0350L3	3,5	27	996	1.298	1.506	1.620	2.141	1.953	2.901	2.295	3.786	2.648	4.796	3.010	-	-	-	-	-	-			
		32	789	1.363	1.252	1.687																	

# ΠΙΝΑΚΑΣ ΑΠΟΔΟΣΕΩΝ (W) **R-134a**

ΜΟΝΤΕΛΟ	HP	TE	-15		-10		-5		0		5		10		15		
			TA	CC (W)	PC (W)	CC (W)	PC (W)	CC (W)	PC (W)	CC (W)	PC (W)	CC (W)	PC (W)	CC (W)	PC (W)	CC (W)	PC (W)
			JEHCCU0150M1	1,5	27	918	701	1.347	751	1.826	801	2.355	853	2.934	905	3.563	959
32	842	721	1.229		775	1.671	831	2.168	889	2.720	949	3.327	1.011	3.989	1.075		
38	761	738	1.091		800	1.481	864	1.931	932	2.441	1.002	3.011	1.076	3.641	1.152		
43	700	800	1.000		800	1.300	900	1.700	1.000	2.200	1.000	2.800	1.100	3.400	1.200		
JEHCCU0225M1	2,25	27	1.547	949	2.128	1.053	2.823	1.163	3.634	1.280	4.559	1.403	5.600	1.533	6.755	1.670	
		32	1.436	973	1.958	1.082	2.595	1.197	3.347	1.320	4.214	1.449	5.196	1.586	6.293	1.730	
		38	1.310	1.002	1.763	1.113	2.330	1.234	3.013	1.365	3.810	1.506	4.723	1.657	5.750	1.818	
		43	1.200	1.000	1.600	1.100	2.100	1.300	2.700	1.400	3.500	1.600	4.300	1.700	5.300	1.900	
JEHCCU0300M1	3	27	2.426	1.313	3.160	1.456	3.998	1.609	4.942	1.772	5.990	1.945	7.144	2.128	8.402	2.321	
		32	2.279	1.353	2.948	1.510	3.721	1.677	4.600	1.854	5.583	2.041	6.672	2.238	7.865	2.445	
		38	1.941	1.396	2.584	1.570	3.332	1.754	4.185	1.948	5.143	2.152	6.206	2.366	7.374	2.590	
		43	1.700	1.400	2.300	1.600	3.000	1.800	3.800	2.000	4.800	2.200	5.800	2.500	7.000	2.700	
JEHCCU0400M3	4	27	3.198	1.825	4.306	1.991	5.624	2.157	7.152	2.324	8.890	2.489	10.838	2.655	12.996	2.821	
		32	2.917	1.853	3.925	2.044	5.143	2.234	6.571	2.424	8.209	2.613	10.057	2.802	12.115	2.990	
		38	2.593	1.877	3.482	2.097	4.582	2.317	5.891	2.535	7.411	2.753	9.140	2.969	11.080	3.185	
		43	2.300	1.900	3.100	2.100	4.100	2.400	5.300	2.600	6.800	2.900	8.400	3.100	10.200	3.300	
JEHCCU0500M3	5	27	3.930	2.196	5.271	2.426	6.833	2.672	8.614	2.932	10.616	3.208	12.837	3.498	15.279	3.804	
		32	3.593	2.200	4.823	2.473	6.273	2.756	7.943	3.049	9.833	3.352	11.943	3.665	14.273	3.988	
		38	3.195	2.222	4.295	2.531	5.614	2.850	7.154	3.179	8.913	3.518	10.893	3.867	13.092	4.226	
		43	2.900	2.200	3.900	2.600	5.100	2.900	6.500	3.300	8.200	3.700	10.000	4.000	12.100	4.400	
JEHCCU0600M3	6	27	4.594	2.398	6.092	2.658	7.814	2.947	9.762	3.267	11.934	3.616	14.332	3.996	16.954	4.405	
		32	4.309	2.413	5.680	2.717	7.272	3.046	9.083	3.400	11.115	3.779	13.366	4.183	15.838	4.612	
		38	3.811	2.429	5.052	2.765	6.507	3.126	8.178	3.512	10.063	3.923	12.164	4.359	14.479	4.820	
		43	3.400	2.400	4.500	2.800	5.900	3.200	7.400	3.600	9.200	4.000	11.200	4.500	13.400	5.000	
JEHCCU0675M3	6,75	27	5.027	2.604	6.653	2.878	8.519	3.188	10.625	3.532	12.971	3.912	15.557	4.326	18.383	4.776	
		32	4.667	2.634	6.153	2.945	7.879	3.292	9.845	3.673	12.051	4.090	14.497	4.541	17.183	5.028	
		38	4.355	2.675	5.676	3.030	7.242	3.421	9.053	3.846	11.109	4.307	13.410	4.802	15.956	5.333	
		43	4.100	2.700	5.300	3.100	6.700	3.500	8.400	4.000	10.300	4.500	12.500	5.000	14.900	5.600	
JEHCCU0825M3 Συνθήκες	8,25	27	5.800	3.188	7.728	3.549	9.922	3.929	12.380	4.330	15.104	4.750	18.092	5.191	21.346	5.651	
		32	5.322	3.261	7.083	3.662	9.110	4.083	11.401	4.524	13.958	4.985	16.779	5.466	19.866	5.967	
		38	4.796	3.313	6.349	3.775	8.172	4.252	10.265	4.744	12.628	5.251	15.261	5.773	18.164	6.310	
		43	4.400	3.400	5.800	3.900	7.400	4.400	9.300	4.900	11.500	5.500	14.000	6.000	16.800	6.600	
JEHCCU1000M3	10	27	7.256	3.647	9.494	4.152	11.993	4.687	14.751	5.252	17.770	5.847	21.048	6.472	24.587	7.127	
		32	6.615	3.686	8.667	4.237	10.980	4.818	13.552	5.429	16.385	6.070	19.477	6.741	22.830	7.442	
		38	5.875	3.685	7.701	4.304	9.792	4.947	12.148	5.616	14.769	6.309	17.655	7.028	20.806	7.771	
		43	5.300	3.700	6.900	4.400	8.800	5.100	11.000	5.800	13.400	6.500	16.200	7.300	19.100	8.000	

TE: Θερμοκρασία εξάτμισης (°C)  
 TA: Θερμοκρασία περιβάλλοντος (°C)  
 C.C.: Απόδοση ψύξης (W)  
 P.C.: Κατανάλωση ενέργειας (W)  
 Υπερθέρμανση 10K, υπόψυξη 0K

## ΕΠΙΣΚΟΠΗΣΗ ΠΡΟΙΟΝΤΟΣ (ΨΥΞΗ ΣΕ KW)



\* Μονάδες μεσαίων θερμοκρασιών Θερμοκρασία εξάτμισης -10 °C, Θερμοκρασία περιβάλλοντος 32 °C  
 \*\* Μονάδες χαμηλών θερμοκρασιών Θερμοκρασία εξάτμισης -30 °C, Θερμοκρασία περιβάλλοντος 32 °C



## ΓΕΝΙΚΕΣ ΠΡΟΔΙΑΓΡΑΦΕΣ

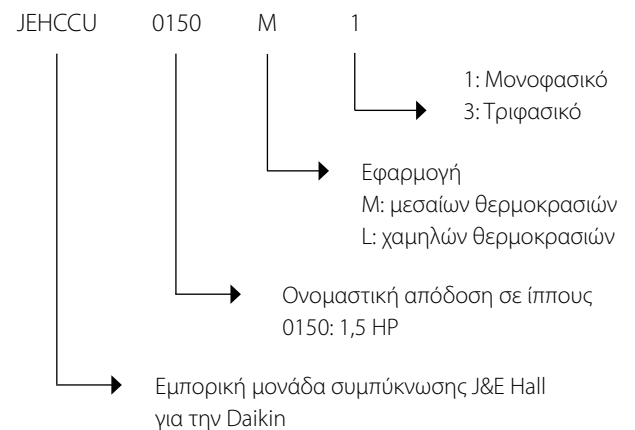
Μοντέλο	Σειρά	Συμπεστές				Ηλεκτρολογικά δεδομένα			Συμπυκνωτής	Σύνδεση		Όγκος Συλλέκτη	Βάρος (kg)	Ηχητική πίεση dB(A) σε 10m*	
		Τύπος	HP	Όγκος αέρωσης m³/h	Φορτίο λαδιού (dm³)	Ισχύς εισόδου	Ονομαστικό ρεύμα (A)	Ρεύμα εκκίνησης (A)		Αναρρόφηση (ίντσες)	Υγρό (ίντσες)				(Λίτρο)
μεσαίων θερμοκρασιών	JEHCCU0050M1	1	SC10MLX	0,5	1,79	0,6	230 V/1~/50 Hz	3,95	22,25	1.910	3/8	1/4	1,2	46	29
	JEHCCU0088M1	1	SC18MLX	0,88	3,08	0,6	230 V/1~/50 Hz	4,70	26,75	1.910	3/8	1/4	1,2	46	29
	JEHCCU0150M1	2	MTZ18-5VM	1,5	5,26	0,95	230 V/1~/50 Hz	6,6	39,7	3.040	1/2	3/8	4,2	82	37
	JEHCCU0150M3	2	MTZ18-4VM	1,5	5,26	0,95	400 V/3~/50 Hz	2,7	16,2	3.040	1/2	3/8	4,2	82	37
	JEHCCU0225M1	2	MTZ28-5VM	2,25	8,29	0,95	230 V/1~/50 Hz	10,9	65,5	2.620	1/2	3/8	4,2	89	36
	JEHCCU0225M3	2	MTZ28-4VM	2,25	8,29	0,95	400 V/3~/50 Hz	4,0	23,9	2.620	1/2	3/8	4,2	89	36
	JEHCCU0300M1	2	MTZ36-5VM	3	10,60	0,95	230 V/1~/50 Hz	15,0	89,9	2.620	5/8	3/8	4,2	89	37
	JEHCCU0300M3	2	MTZ36-4VM	3	10,60	0,95	400 V/3~/50 Hz	4,9	29,1	2.620	5/8	3/8	4,2	89	37
	JEHCCU0400M3	3	MTZ50-4VM	4	12,00	1,8	400 V/3~/50 Hz	6,4	38,6	6.130	7/8	1/2	7,1	120	36
	JEHCCU0500M3	3	MTZ64-4VM	5	18,60	1,8	400 V/3~/50 Hz	8,2	49,0	6.130	7/8	1/2	7,1	120	40
χαμηλών θερμοκρασιών	JEHCCU0600M3	3	MTZ72-4VM	6	21,04	1,8	400 V/3~/50 Hz	8,5	50,9	5.160	7/8	1/2	7,1	126	40
	JEHCCU0675M3	3	MTZ81-4VM	6,75	23,63	1,8	400 V/3~/50 Hz	10,0	60,1	5.160	1 1/8	1/2	7,1	126	42
	JEHCCU0825M3	4	MTZ100-4VM	8,25	29,80	3,9	400 V/3~/50 Hz	12,0	72,0	10.830	1 1/8	1/2	14	204	42
	JEHCCU1000M3	4	MTZ125-4VM	10	37,50	3,9	400 V/3~/50 Hz	13,5	81,0	10.830	1 1/8	1/2	14	205	42
	JEHCCU0075L1	1	SC18MLX	0,75	3,08	0,6	230 V/1~/50 Hz	4,28	24,23	1.910	3/8	1/4	1,2	46	30
	JEHCCU0175L1	2	NTZ48-5VM	1,75	8,30	0,95	230 V/1~/50 Hz	4,4	26,5	3.040	5/8	3/8	4,2	86	35
	JEHCCU0175L3	2	NTZ48-4VM	1,75	8,30	0,95	400 V/3~/50 Hz	2,1	12,4	3.040	5/8	3/8	4,2	86	35
	JEHCCU0225L1	2	NTZ68-5VM	2,25	11,80	0,95	230 V/1~/50 Hz	9,2	55,1	2.620	5/8	3/8	4,2	92	38
	JEHCCU0225L3	2	NTZ68-4VM	2,25	11,80	0,95	400 V/3~/50 Hz	3,4	20,5	2.620	5/8	3/8	4,2	92	38
	JEHCCU0350L3	3	NTZ96-4VM	3,5	16,70	1,8	400 V/3~/50 Hz	3,3	19,6	6.130	7/8	1/2	7,1	125	38
JEHCCU0400L3	3	NTZ136-4VM	4	23,70	1,8	400 V/3~/50 Hz	6,1	36,5	6.130	1 1/8	1/2	7,1	125	38	
JEHCCU0725L3	4	NTZ215-4VM	7,25	37,40	3,9	400 V/3~/50 Hz	7,5	45,1	10.830	1 1/8	1/2	14	203	41	
JEHCCU0825L3	4	NTZ271-4VM	8,25	47,10	3,9	400 V/3~/50 Hz	9,7	58,1	10.830	1 1/8	1/2	14	203	40	

\* Στάθμη πίεσης θορύβου μετρημένη σύμφωνα με το ISO 3744.

## ΔΙΑΣΤΑΣΕΙΣ

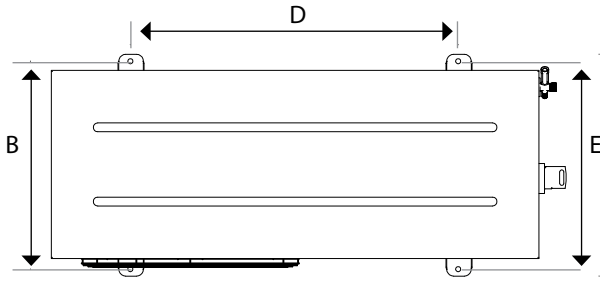
Μοντέλο	Σειρά	Διαστάσεις			Σημεία στερέωσης		
		Πλάτος (mm) A	Βάθος (mm) B	Ύψος (mm) C	Πλάτος (mm) D	Βάθος (mm) E	
μεσαίων θερμοκρασιών	JEHCCU0050M1	1	865	345	485	545	400
	JEHCCU0088M1	1	865	345	485	545	400
	JEHCCU0150M1	2	1.109	478	649	707	448
	JEHCCU0150M3	2	1.109	478	649	707	448
	JEHCCU0225M1	2	1.109	478	649	707	448
	JEHCCU0225M3	2	1.109	478	649	707	448
	JEHCCU0300M1	2	1.109	478	649	707	448
	JEHCCU0300M3	2	1.109	478	649	707	448
	JEHCCU0400M3	3	1.334	530	883	946	500
	JEHCCU0500M3	3	1.334	530	883	946	500
χαμηλών θερμοκρασιών	JEHCCU0600M3	3	1.334	530	883	946	500
	JEHCCU0675M3	3	1.334	530	883	946	500
	JEHCCU0825M3	4	1.244	510	1.431	812	560
	JEHCCU1000M3	4	1.244	510	1.431	812	560
	JEHCCU0075L1	1	865	345	485	545	400
	JEHCCU0175L1	2	1.109	478	649	707	448
	JEHCCU0175L3	2	1.109	478	649	707	448
	JEHCCU0225L1	2	1.109	478	649	707	448
	JEHCCU0225L3	2	1.109	478	649	707	448
	JEHCCU0350L3	3	1.334	530	883	946	500
JEHCCU0400L3	3	1.334	530	883	946	500	
JEHCCU0725L3	4	1.244	510	1.431	812	560	
JEHCCU0825L3	4	1.244	510	1.431	812	560	

## ΟΝΟΜΑΤΟΛΟΓΙΑ



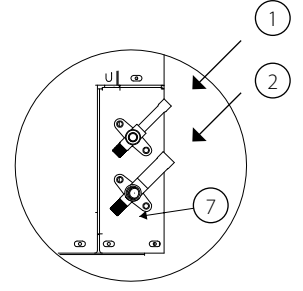
# ΔΙΑΣΤΑΣΕΙΣ

## ΣΕΙΡΕΣ 1, 2 & 3

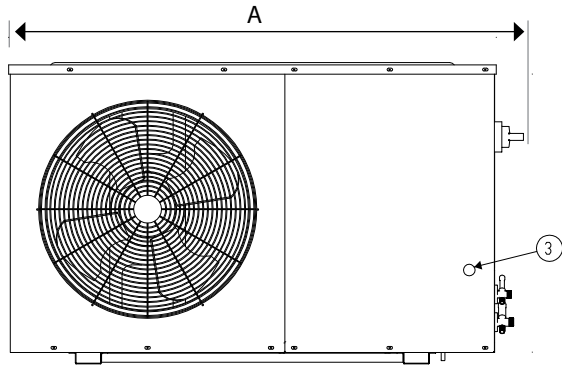


ΕΠΑΝΩ ΑΠΟΨΗ

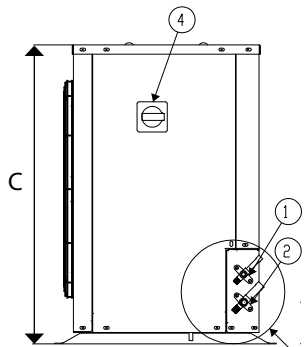
- 1 Σύνδεση χαλκοκόλλησης βαλβίδας σέρβις σωλήνα υγρού
- 2 Σύνδεση χαλκοκόλλησης βαλβίδας σέρβις σωλήνα αερίου
- 3 Άνοιγμα υαλοδείκτη (βρίσκεται στη δεξιά πλευρά για τη σειρά 1)
- 4 Διακόπτης ισχύος
- 5 Άνοιγμα διαδρομής καλωδίου ισχύος Ø 25 (κάτω μέρος)
- 6 Άνοιγμα διαδρομής καλωδίου ισχύος Ø 25 (επάνω μέρος)
- 7 Πλάκα βαλβίδας σέρβις



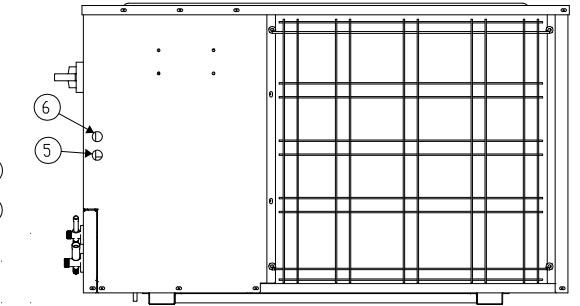
ΛΕΠΤΟΜΕΡΕΙΑ Α



ΜΠΡΟΣΤΙΝΗ ΑΠΟΨΗ



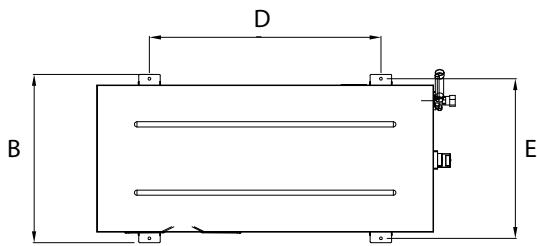
ΑΠΟΨΗ ΔΕΞΙΑΣ ΠΛΕΥΡΑΣ



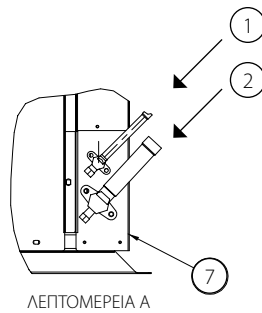
ΒΛΕΠΕ ΛΕΠΤΟΜΕΡΕΙΑ Α

ΠΙΣΩ ΑΠΟΨΗ

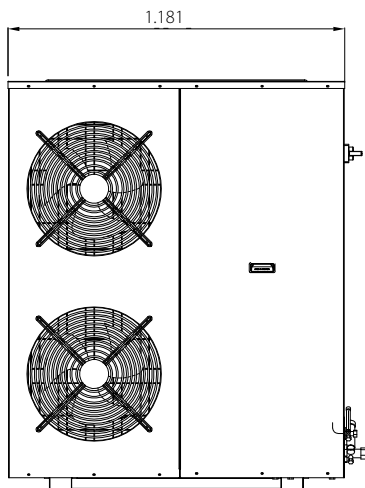
## ΣΕΙΡΕΣ 4



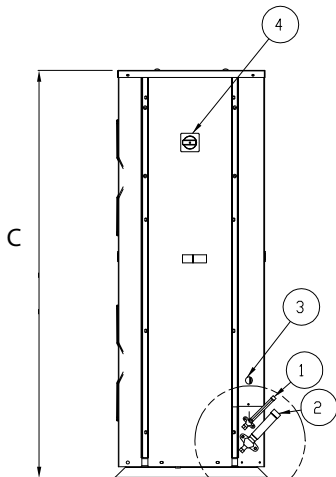
ΕΠΑΝΩ ΑΠΟΨΗ



ΛΕΠΤΟΜΕΡΕΙΑ Α

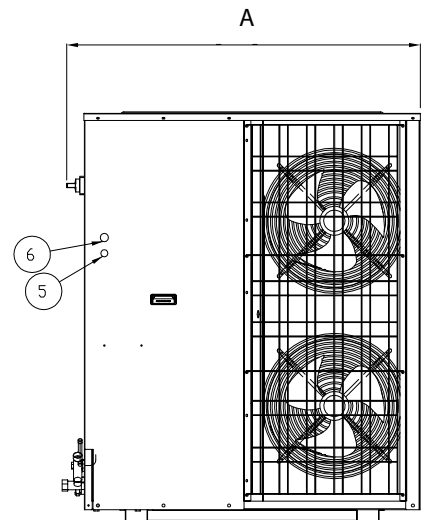


ΜΠΡΟΣΤΙΝΗ ΑΠΟΨΗ



ΑΠΟΨΗ ΔΕΞΙΑΣ ΠΛΕΥΡΑΣ

ΒΛΕΠΕ ΛΕΠΤΟΜΕΡΕΙΑ Α



ΠΙΣΩ ΑΠΟΨΗ

Η DAIKIN ΠΡΟΣΦΕΡΕΙ ΜΙΑ ΕΥΡΕΙΑ ΣΕΙΡΑ ΜΟΝΑΔΩΝ ΨΥΞΗΣ ΓΙΑ ΕΜΠΟΡΙΚΕΣ, ΕΠΑΓΓΕΛΜΑΤΙΚΕΣ ΚΑΙ ΒΙΟΜΗΧΑΝΙΚΕΣ ΕΦΑΡΜΟΓΕΣ. ΟΙ ΜΟΝΑΔΕΣ ΨΥΞΗΣ ΤΗΣ DAIKIN ΣΥΝΔΥΑΖΟΥΝ ΤΗΝ ΑΠΟΔΟΣΗ ΚΑΙ ΤΗΝ ΑΞΙΟΠΙΣΤΙΑ ΜΕ ΤΗΝ ΕΥΚΟΛΗ ΕΓΚΑΤΑΣΤΑΣΗ ΚΑΙ ΤΗ ΣΥΝΤΗΡΗΣΗ.



ΣΥΜΠΥΚΝΩΤΙΚΕΣ ΜΟΝΑΔΕΣ ZEAS



ΣΥΜΠΥΚΝΩΤΙΚΕΣ ΜΟΝΑΔΕΣ ΥΨΗΛΩΝ ΑΠΟΔΟΣΕΩΝ



CONVENI-PACK



Η ξεχωριστή θέση της Daikin στον κλάδο των κατασκευαστών κλιματιστικών, συμπιεστών και ψυκτικών συνέβαλε στο ιδιαίτερο ενδιαφέρον της εταιρείας για τα θέματα που αφορούν την προστασία του περιβάλλοντος. Για αρκετά χρόνια η Daikin είχε την επιδίωξη να γίνει ηγέτης στην διάθεση προϊόντων τα οποία έχουν περιορισμένες επιπτώσεις στο περιβάλλον. Η πρόκληση αυτή απαιτεί την υιοθέτηση μιας οικολογικής προσέγγισης κατά το σχεδιασμό και την ανάπτυξη μεγάλου εύρους προϊόντων και ένα σύστημα διαχείρισης της ενέργειας που έχει σαν συνέπεια την εξοικονόμηση ενέργειας και τη μείωση των αποβλήτων.



Η Daikin Europe N.V. έχει λάβει την έγκριση του LRQA για το Σύστημα Διασφάλισης Ποιότητας που εφαρμόζει σύμφωνα με το πρότυπο ISO9001. Το πρότυπο ISO9001 αφορά τη διασφάλιση ποιότητας όσον αφορά το σχεδιασμό, την ανάπτυξη, την κατασκευή καθώς επίσης και τις υπηρεσίες που σχετίζονται με το προϊόν.



Το πρότυπο ISO14001 πιστοποιεί την ύπαρξη ενός αποτελεσματικού συστήματος περιβαλλοντικής διαχείρισης για την προστασία της ανθρώπινης υγείας και του περιβάλλοντος από τον πιθανό αντίκτυπο των δραστηριοτήτων, των προϊόντων και των υπηρεσιών μας καθώς και για τη διατήρηση και βελτίωση της ποιότητας του περιβάλλοντος.



Οι μονάδες κλιματιστικών της Daikin πληρούν τους ευρωπαϊκούς κανονισμούς σχετικά με την ασφάλεια των προϊόντων.

Το παρόν φυλλάδιο έχει συνταχθεί μόνο για σκοπούς πληροφόρησης και δεν αποτελεί μια δεσμευτική προσφορά για την Daikin Europe N.V. Η Daikin Europe N.V. συντάσσει το περιεχόμενο του παρόντος φυλλαδίου βάσει όλων των πληροφοριών που είχε στη διάθεσή της. Δεν παρέχεται καμία ρητή ή έμμεση εγγύηση σχετικά με την πληρότητα, την ακρίβεια, την αξιοπιστία ή την καταλληλότητα για συγκεκριμένο σκοπό του περιεχομένου του παρόντος καταλόγου και των προϊόντων (και υπηρεσιών) που παρουσιάζονται σε αυτόν. Οι προδιαγραφές μπορεί να τροποποιηθούν χωρίς προηγούμενη ειδοποίηση. Η Daikin Europe N.V. αποποιείται ρητά κάθε ευθύνη για τυχόν άμεσες ή έμμεσες ζημιές, με την ευρύτερη έννοια του όρου, που προκύπτουν από ή σχετίζονται με τη χρήση καλής ερμηνεία του παρόντος φυλλαδίου. Το σύνολο του περιεχομένου έχει προστασία πνευματικών δικαιωμάτων από την Daikin Europe N.V.

**DAIKIN EUROPE N.V.**

Naamloze Vennootschap  
Zandvoordestraat 300  
B-8400 Oostende, Βέλγιο  
www.daikin.eu  
BE 0412 120 336  
RPR Oostende



ECPEL09-780A • CD • 09/09 • Copyright: Daikin  
Η παρούσα έκδοση αντικαθιστά την EPLEL09-780.  
Εκτύπωση σε μη χλωριωμένο χαρτί. Προετοιμασία από την La Movida, Βέλγιο.  
Υπεύθυνος εκδότης: Daikin Europe N.V., Zandvoordestraat 300, B-8400 Oostende