

ΣΥΜΠΥΚΝΩΤΙΚΕΣ ΜΟΝΑΔΕΣ ZEAS

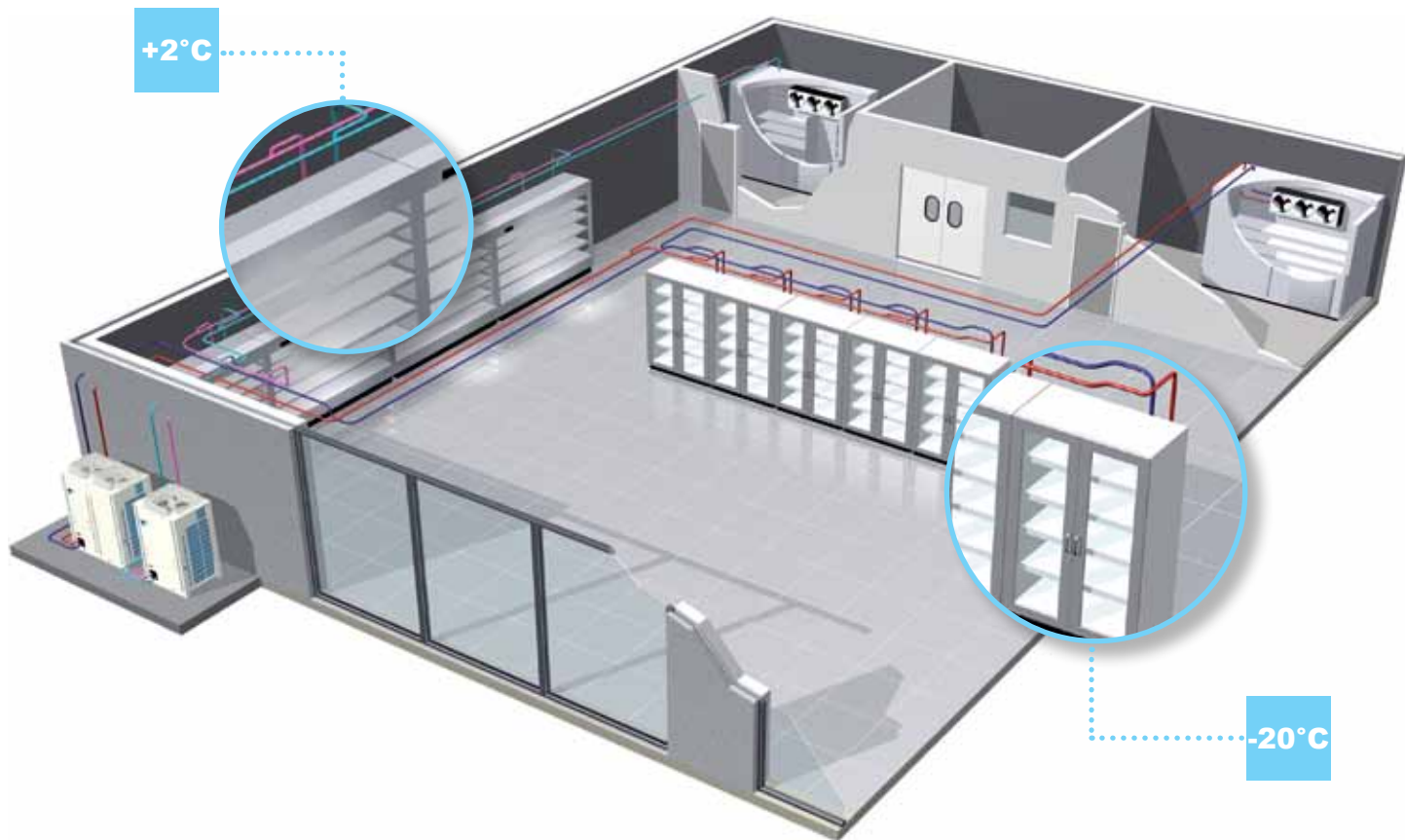
Συμπυκνωτικές μονάδες επαγγελματικής ψύξης

- » Επαγγελματική ψύξη χαμηλών και μεσαίων θερμοκρασιών
- » Υψηλή ενεργειακή απόδοση
- » Χαμηλά επίπεδα θορύβου
- » Τεχνολογία VRV® στην επαγγελματική ψύξη



www.daikin.eu

LRMEQ5-20AY1(E)
LRLEQ5-20AY1(E)



Με αυτή τη νέα σειρά μονάδων συμπύκνωσης με inverter, η Daikin διευρύνει την γκάμα εξειδικευμένων λύσεων της για εφαρμογές επαγγελματικής ψύξης μεσαίων και χαμηλών θερμοκρασιών

Οι μονάδες συμπύκνωσης ZEAS αποτελούν την τέλεια λύση για εφαρμογές με κυμαινόμενα φορτία και απαιτήσεις υψηλής ενεργειακής απόδοσης όπως supermarket, θάλαμοι συντήρησης η κατάψυξης, εστιατόρια, καταστήματα σε πρατήρια καυσίμων κλπ.

Πέραν αυτού, οι περιορισμένες διαστάσεις και οι χαμηλές εκπομπές θορύβου τους επιτρέπουν την εγκατάσταση ουσιαστικά σε οποιοδήποτε χώρο.

ΚΥΡΙΑ ΟΦΕΛΗ

- > Καταλαμβάνει μικρό χώρο
- > Πλήρως εξοπλισμένη και εύκολη στην εγκατάσταση λύση
- > Χαμηλά επίπεδα θορύβου κατά τη λειτουργία
- > Scroll συμπιεστής DC inverter με διάταξη εξοικονόμησης (economizer) για υψηλή ενεργειακή απόδοση και αξιόπιστες επιδόσεις
- > Τεχνολογία VRV® (Variable Refrigerant Volume) για μεγάλη ευελιξία στις εφαρμογές

ΟΦΕΛΗ ΓΙΑ ΤΟΝ ΕΓΚΑΤΑΣΤΑΤΗ

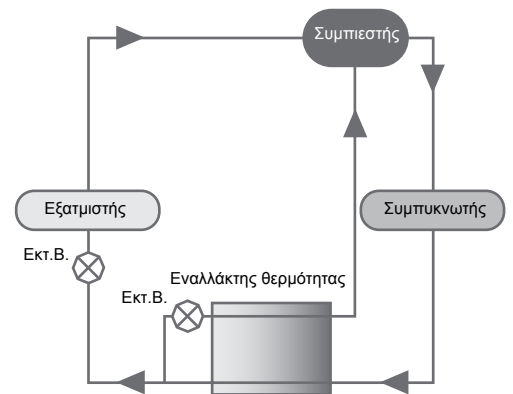
- > Δυνατότητα εφαρμογής όταν υπάρχουν μεταβαλλόμενα φορτία
- > Δοκιμασμένο και προγραμματισμένο από το εργοστάσιο για γρήγορη και εύκολη εγκατάσταση και έναρξη λειτουργίας
- > Αυξημένη ευελιξία στην εγκατάσταση χάρη στις μικρές διαστάσεις
- > Διαθέσιμα ανταλλακτικά και υποστήριξη από όλο το δίκτυο Daikin

ΟΦΕΛΗ ΓΙΑ ΤΟΝ ΤΕΛΙΚΟ ΧΡΗΣΤΗ

- > Μειωμένες εκπομπές CO₂ λόγω της χρήσης του R-410A ως ψυκτικό μέσο και της χαμηλής κατανάλωσης ενέργειας
- > Χαμηλή στάθμη θορύβου και δυνατότητα «νυχτερινής λειτουργίας»
- > Ισχυρό αντιδιαβρωτικό περίβλημα για μεγάλη διάρκεια ζωής, ακόμα και σε δυσμενείς συνθήκες περιβάλλοντος
- > Ολοκληρωμένη μονάδα σε πολύ ανταγωνιστική τιμή

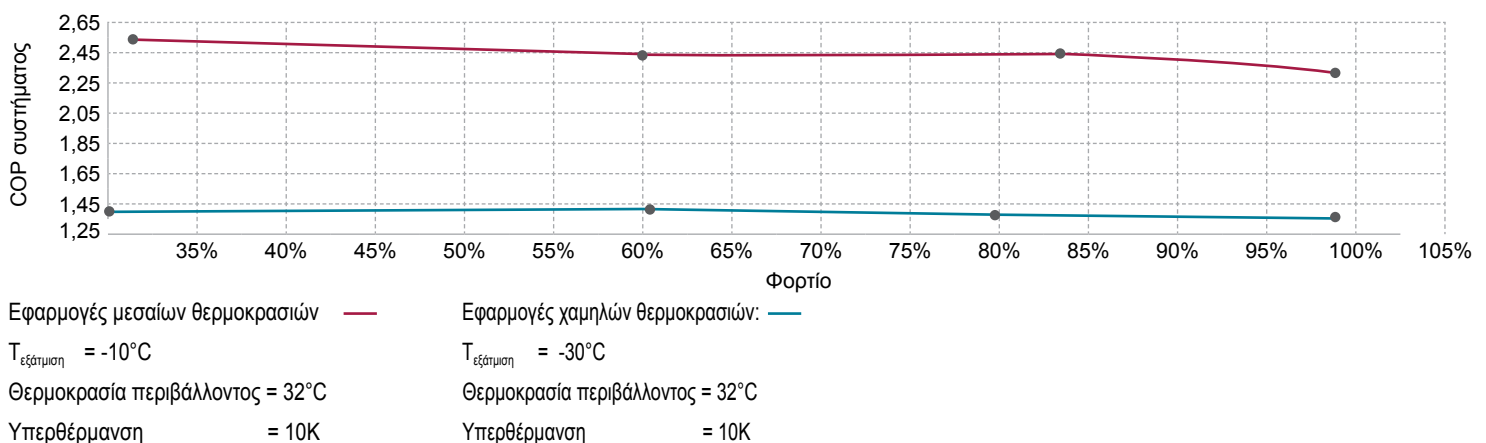
SCROLL ΣΥΜΠΙΕΣΤΗΣ ΜΕ ΤΕΧΝΟΛΟΓΙΑ DC INVERTER ΚΑΙ ΔΙΑΤΑΞΗ ΕΞΟΙΚΟΝΟΜΗΣΗΣ ECONOMIZER

- > Ο άψηκτρος κινητήρας DC μαγνητικής αντίστασης έχει σημαντικά μεγαλύτερη απόδοση από τους συμβατικούς κινητήρες AC με σύστημα inverter, χρησιμοποιώντας ταυτόχρονα 2 μορφές ροπής (κανονική και μαγνητική αντίσταση) για την παραγωγή πρόσθετης ισχύς από ηλεκτρικό μείγμα μικρής έντασης.
- > Ο κινητήρας αποτελείται από πανίσχυρους μαγνήτες νεοδυμίου, που δημιουργούν αποδοτικά υψηλή ροπή. Οι μαγνήτες αυτοί συμβάλλουν σημαντικά στα χαρακτηριστικά εξοικονόμησης ενέργειας του κινητήρα.
- > Η μονάδα είναι εφοδιασμένη με διάταξη εξοικονόμησης ενέργειας. (economizer) Ο λόγος ψυκτικής απόδοσης προς κατανάλωση ρεύματος βελτιώνεται σημαντικά σε σχέση με τα κοινά συστήματα.



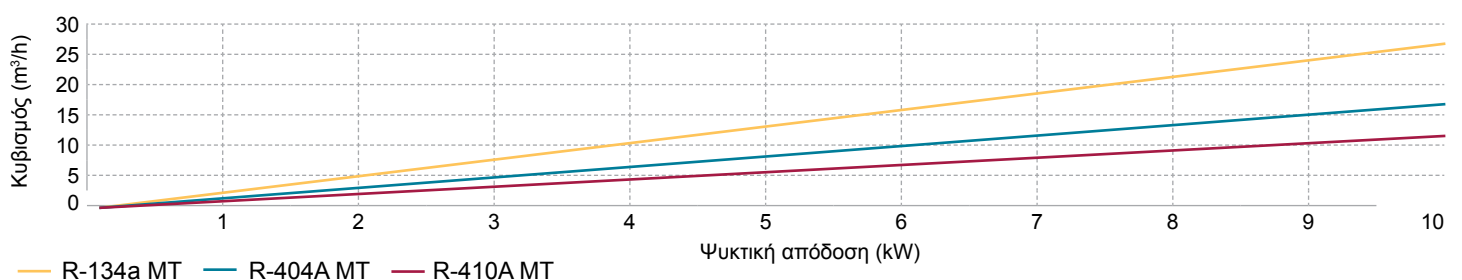
ΥΨΗΛΗ ΑΠΟΔΟΣΗ ΣΕ ΜΕΡΙΚΟ ΦΟΡΤΙΟ

Χάρη στα χαρακτηριστικά του scroll συμπιεστή DC inverter, οι επιδόσεις και η αποδοτικότητα της μονάδας παραμένουν σε πολύ υψηλά επίπεδα ακόμα και σε λειτουργία μερικού φορτίου.



ΨΥΚΤΙΚΟ ΜΕΣΟ R-410A

Οι μονάδες συμπύκνωσης ZEAS χρησιμοποιούν ψυκτικό μέσο R410A. Το R410A διαθέτει χαμηλότερο GWP (δυνατότητα υπερθέρμανσης του πλανήτη) απ' ότι το R404A και μηδενική επιβάρυνση στην καταστροφή του όζοντος (ODP). Το ψυκτικό μέσο R410A επίσης διαθέτει υψηλότερη ικανότητα μεταφοράς θερμότητας από τα R404A και R134a. Αυτό έχει σαν αποτέλεσμα εξαρτήματα μικρότερων διαστάσεων και μειωμένα μεγέθη σωληνώσεων για την ίδια απόδοση, και μικρότερες επιπτώσεις από μεγάλα μήκη σωληνώσεων.

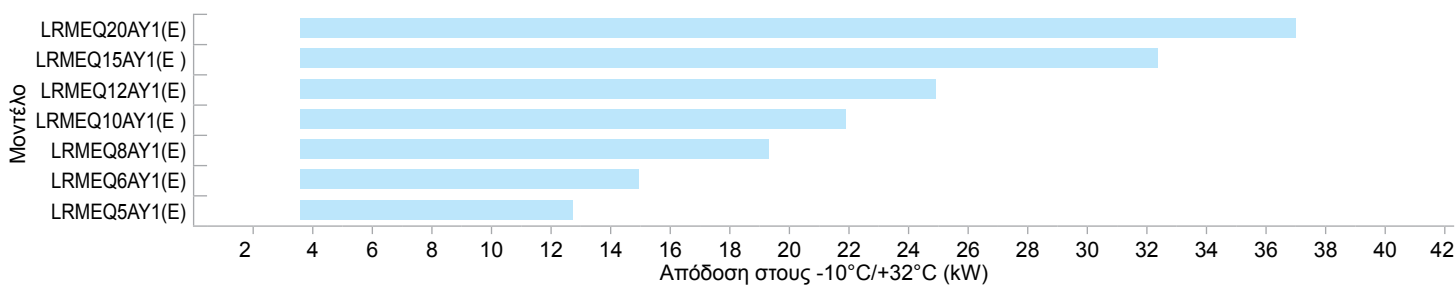




ΠΙΝΑΚΑΣ ΑΠΟΔΟΣΕΩΝ ΜΕΣΑΙΩΝ ΘΕΡΜΟΚΡΑΣΙΩΝ

Μοντέλο	Ατμ. Θερμοκρ.	Θερμοκρασία εξάτμισης													
		-20°C		-15°C		-10°C		-5°C		0°C		5°C		10°C	
		Q(kW)	P(kW)	Q(kW)	P(kW)	Q(kW)	P(kW)	Q(kW)	P(kW)	Q(kW)	P(kW)	Q(kW)	P(kW)	Q(kW)	P(kW)
LRMEQ5AY1(E)	20°C	10,4	3,66	11,8	3,69	13,5	3,72	14,4	3,76	15,7	3,80	17,0	3,84	18,3	3,97
	27°C	9,74	4,26	11,1	4,32	12,7	4,39	13,7	4,46	15,0	4,55	16,2	4,64	17,5	4,82
	32°C	9,24	4,85	10,6	4,93	12,2	5,00	13,1	5,12	14,4	5,26	15,6	5,39	16,9	5,60
	38°C	8,56	5,64	9,48	5,75	11,2	5,86	12,3	6,03	13,5	6,23	14,7	6,43	16,0	6,75
	43°C	7,82	6,37	9,06	6,57	10,4	6,79	11,4	7,19	12,7	7,44	13,8	7,62	15,0	7,84
LRMEQ6AY1(E)	20°C	12,7	4,49	14,4	4,51	16,1	4,54	17,7	4,60	19,3	4,63	20,9	4,72	22,6	4,79
	27°C	11,9	5,38	13,5	5,46	15,1	5,54	16,7	5,62	18,3	5,71	19,9	5,78	21,5	5,91
	32°C	11,2	6,05	12,8	6,17	14,4	6,30	16,0	6,44	17,6	6,60	19,2	6,75	20,7	6,99
	38°C	10,3	6,86	11,9	7,04	13,4	7,22	14,9	7,44	16,5	7,68	18,0	7,92	19,6	8,28
LRMEQ8AY1(E)	43°C	9,36	7,33	10,8	7,62	12,3	7,93	13,8	8,38	14,7	8,39	15,1	8,08	15,1	7,72
	20°C	16,3	5,91	18,5	5,96	20,7	6,00	22,9	6,08	25,0	6,12	27,1	6,17	29,3	6,23
	27°C	15,3	7,14	17,4	7,27	19,5	7,40	21,6	7,52	23,7	7,64	25,9	7,76	28,0	7,86
	32°C	14,4	8,10	16,5	8,29	18,6	8,50	20,7	8,70	22,8	8,92	24,8	9,15	26,9	9,39
	38°C	13,3	9,29	15,3	9,56	17,3	9,84	19,3	10,1	21,4	10,5	23,4	10,9	25,4	11,3
LRMEQ10AY1(E)	43°C	12,0	10,6	14,0	10,9	15,9	11,4	17,9	12,1	19,9	12,6	21,9	13,0	23,8	13,2
	20°C	19,1	7,07	21,8	7,12	24,3	7,18	26,9	7,26	29,4	7,30	32,0	7,33	34,5	7,38
	27°C	17,9	8,46	20,4	8,62	22,9	8,78	25,4	8,93	27,9	9,07	30,4	9,20	32,9	9,32
	32°C	16,9	9,52	19,3	9,75	21,8	10,0	24,3	10,3	26,7	10,5	29,2	10,79	31,7	11,1
LRMEQ12AY1(E)	38°C	15,5	10,8	17,9	11,1	20,3	11,5	22,6	11,8	25,1	12,2	27,5	12,69	29,9	13,2
	43°C	14,0	11,8	16,3	12,4	18,6	12,8	20,9	13,7	23,3	14,4	25,6	14,8	26,7	14,4
	20°C	21,4	8,01	24,4	8,09	27,3	8,15	30,1	8,26	33,0	8,31	35,8	8,36	38,7	8,41
	27°C	20,0	9,57	22,8	9,78	25,7	9,96	28,5	10,1	31,3	10,3	34,1	10,8	36,9	10,6
	32°C	18,8	10,7	21,6	11,0	24,4	11,3	27,2	11,6	29,9	11,9	32,7	12,7	35,5	12,5
LRMEQ15AY1(E)	38°C	17,3	12,1	20,0	12,5	22,7	12,9	25,3	13,3	28,1	13,8	30,8	14,3	33,5	14,8
	43°C	15,6	13,0	18,2	13,6	20,8	14,2	23,2	14,9	24,9	14,9	26,9	14,9	28,1	14,5
	20°C	28,1	10,2	32,0	10,3	36,0	10,4	39,8	10,5	43,7	10,6	47,6	10,7	51,4	10,9
	27°C	26,2	12,3	30,0	12,5	33,9	12,7	37,6	13,0	41,4	13,2	45,3	13,4	49,1	13,6
LRMEQ20AY1(E)	32°C	24,7	13,8	28,5	14,1	32,2	14,5	35,9	14,9	39,7	15,3	43,4	15,7	47,2	16,2
	38°C	22,7	15,6	26,3	16,1	29,9	16,6	33,5	17,2	37,2	17,8	40,8	18,5	44,5	19,3
	43°C	20,5	17,1	23,9	17,9	27,4	18,8	31,0	19,9	34,5	20,9	38,0	21,4	38,8	20,4
	20°C	32,3	11,6	36,9	11,9	41,4	12,0	45,8	12,2	50,3	12,2	54,8	12,3	59,3	12,5
LRMEQ20AY1(E)	27°C	30,1	13,9	34,5	14,4	38,9	14,6	43,3	14,9	47,7	15,1	52,1	15,4	56,5	15,7
	32°C	28,4	15,8	32,7	16,2	37,0	16,6	41,3	17,0	45,7	17,5	50,0	17,9	54,4	18,5
	38°C	26,0	17,5	30,2	18,4	34,3	18,9	38,5	19,6	42,8	20,2	47,0	21,0	50,2	21,4
	43°C	23,5	19,1	27,5	19,9	31,5	20,9	34,5	21,4	37,1	21,4	38,1	20,3	38,1	19,1

Q : Απόδοση ψύξης
P : Συνολική κατανάλωση ρεύματος μονάδας
Στοιχεία απόδοσης με βάση υπερθέρμανση = 10 K και υποψύξη υγρού



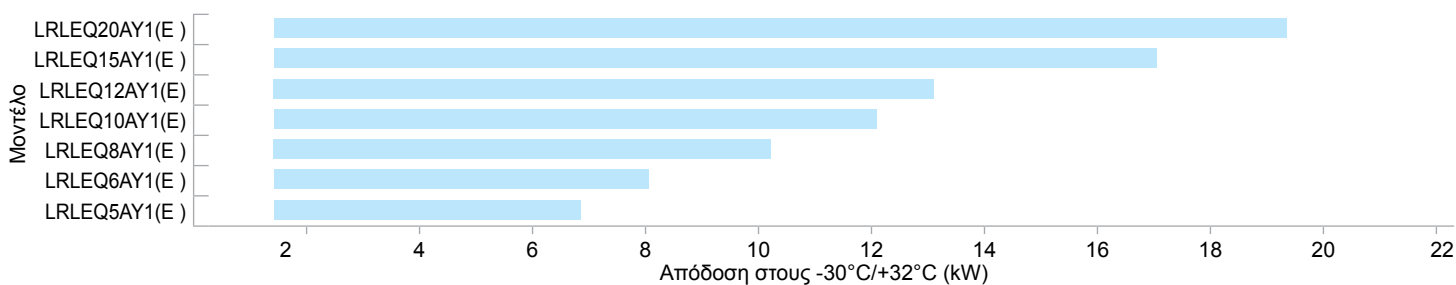
ΠΙΝΑΚΑΣ ΑΠΟΔΟΣΕΩΝ ΧΑΜΗΛΩΝ ΘΕΡΜΟΚΡΑΣΙΩΝ

Μοντέλο	Ατμ. Θερμοκρ.	Θερμοκρασία εξάτμισης											
		-45°C		-40°C		-35°C		-30°C		-25°C		-20°C	
		Q(kW)	P(kW)	Q(kW)	P(kW)	Q(kW)	P(kW)	Q(kW)	P(kW)	Q(kW)	P(kW)	Q(kW)	P(kW)
LRLEQ5AY1(E)	20°C	2,67	3,24	4,74	3,39	6,18	3,50	7,46	3,57	8,96	3,63	10,4	3,66
	27°C	2,53	3,80	4,43	3,92	5,74	4,05	6,94	4,12	8,37	4,20	9,74	4,26
	32°C	2,42	4,33	4,18	4,46	5,40	4,60	6,54	4,67	7,91	4,75	9,24	4,85
	38°C	2,25	5,20	3,82	5,34	4,91	5,49	5,96	5,58	7,06	5,57	8,56	5,64
	43°C	2,08	5,63	3,49	5,76	4,48	5,93	5,51	6,06	6,46	6,21	7,82	6,37
LRLEQ6AY1(E)	20°C	3,36	4,23	5,89	4,33	7,34	4,40	9,30	4,43	11,1	4,45	12,7	4,49
	27°C	3,14	4,88	5,44	5,03	6,76	5,13	8,59	5,20	10,3	5,28	11,9	5,38
	32°C	2,96	5,39	5,08	5,57	6,30	5,70	8,03	5,79	9,70	5,90	11,2	6,05
	38°C	2,68	6,18	4,53	6,40	5,62	6,56	7,22	6,69	8,55	6,71	10,3	6,86
	43°C	2,43	6,53	4,08	6,75	5,06	6,93	6,59	7,14	7,76	7,23	9,36	7,33
LRLEQ8AY1(E)	20°C	4,27	5,42	7,46	5,56	9,24	5,72	11,7	5,79	14,1	5,86	16,3	5,91
	27°C	4,01	6,38	6,92	6,56	8,55	6,77	10,9	6,90	13,1	7,03	15,3	7,14
	32°C	3,80	7,15	6,49	7,35	8,00	7,60	10,2	7,76	12,4	7,93	14,4	8,10
	38°C	3,48	8,35	5,85	8,59	7,19	8,88	9,23	9,09	11,0	9,14	13,3	9,29
	43°C	3,17	9,04	5,27	9,29	6,48	9,61	8,44	9,91	9,95	10,3	12,0	10,6
LRLEQ10AY1(E)	20°C	5,01	6,54	8,87	6,71	11,0	6,88	14,0	6,96	16,8	7,03	19,1	7,07
	27°C	4,69	7,54	8,19	7,78	10,1	8,03	12,9	8,18	15,6	8,34	17,9	8,46
	32°C	4,41	8,31	7,64	8,59	9,40	8,90	12,1	9,10	14,7	9,32	16,9	9,52
	38°C	3,99	9,49	6,81	9,84	8,39	10,2	10,9	10,5	12,9	10,6	15,5	10,8
	43°C	3,61	10,0	6,12	10,4	7,54	10,8	9,91	11,2	11,7	11,4	14,0	11,8
LRLEQ12AY1(E)	20°C	5,46	7,25	9,73	7,46	12,1	7,59	15,4	7,72	18,5	7,85	21,4	8,01
	27°C	5,08	8,28	8,95	8,58	11,1	8,80	14,2	8,97	17,2	9,18	20,0	9,57
	32°C	4,76	9,07	8,32	9,42	10,3	9,70	13,2	9,93	16,1	10,2	18,8	10,7
	38°C	4,28	10,3	7,37	10,7	9,14	11,1	11,9	11,4	14,2	11,6	17,3	12,1
	43°C	3,85	10,8	6,59	11,2	8,18	11,6	10,8	12,1	12,8	12,5	15,6	13,0
LRLEQ15AY1(E)	20°C	6,94	9,37	12,7	9,61	15,9	9,84	20,4	9,97	24,7	10,1	28,1	10,2
	27°C	6,47	10,8	11,7	11,1	14,6	11,5	18,9	11,7	22,9	12,0	26,2	12,3
	32°C	6,09	11,9	10,9	12,3	13,6	12,7	17,6	13,0	21,5	13,3	24,7	13,8
	38°C	5,50	13,6	9,69	14,0	12,1	14,6	15,8	15,0	18,9	15,1	22,7	15,6
	43°C	4,97	14,3	8,69	14,8	10,9	15,4	14,4	16,0	17,2	16,4	20,5	17,1
LRLEQ20AY1(E)	20°C	7,63	10,4	14,1	10,7	17,7	10,9	22,8	11,0	27,6	11,3	32,3	11,6
	27°C	7,09	11,9	12,9	12,3	16,3	12,6	21,0	12,9	25,6	13,3	30,1	13,9
	32°C	6,65	13,0	12,0	13,4	15,1	13,9	19,6	14,3	24,0	14,6	28,4	15,8
	38°C	5,96	14,7	10,6	15,2	13,4	15,8	17,5	16,3	21,1	16,8	26,0	17,5
	43°C	5,36	15,4	9,48	16,0	12,0	16,6	15,9	17,3	19,0	18,0	23,5	19,1

Q : Απόδοση ψύξης

P : Συνολική κατανάλωση ρεύματος μονάδας

Στοιχεία απόδοσης με βάση υπερθέρμανση = 10 K και υποψύξη υγρού



ΤΕΧΝΙΚΕΣ ΚΑΙ ΗΛΕΚΤΡΟΛΟΓΙΚΕΣ ΠΡΟΔΙΑΓΡΑΦΕΣ

ΣΕΙΡΑ ΜΕΣΑΙΩΝ ΘΕΡΜΟΚΡΑΣΙΩΝ

Μοντέλο (1)			LRMEQ5AY1(E) ⁽⁴⁾	LRMEQ6AY1(E) ⁽⁴⁾	LRMEQ8AY1(E) ⁽⁴⁾	LRMEQ10AY1(E) ⁽⁴⁾	LRMEQ12AY1(E) ⁽⁴⁾	LRMEQ15AY1(E) ⁽⁴⁾	LRMEQ20AY1(E) ⁽⁴⁾	
Τροφοδοσία ισχύος			Τριφασική / 50Hz / 380-415V							
Απόδοση (2)		kW	12,2	14,4	18,6	21,8	24,4	32,2	37,0	
Εύρος ισοδύναμης θερμοκρασίας κορεσμού πίεσης αναρρόφησης			-20 ~ +10							
Εύρος εξωτερικής θερμοκρασίας			-15 ~ +43							
Διαστάσεις		Ύψος x Πλάτος x Βάθος	mm 1.680 × 635 × 765			1.680 × 930 × 765		1.680 × 1.240 × 765		
Εναλλάκτης θερμότητας			Σερπαντίνα διασταυρούμενων πτερυγίων							
Συμπιεστής	Αρ. συμπιεστών		1	1	2	2	2	3	3	
	Τύπος		Ερμητικά κλειστός, σπειροειδής							
	Κυβισμός		m ³ /h	10,04	13,85	19,68	23,36	25,27	30,00	35,80
	Αριθμός στροφών		σ.α.λ.	4.740	6.540	4.320/ 2.900	6.060/ 2.900	6.960/2.900	5.640/2.900/2.900	6.960/2.900/2.900
	Ισχύς μοτέρ × αριθμός συμπιεστών		kW	2,3	3,2	2,1+3,6	3,0+3,6	3,4+3,6	2,8+3,6+3,6	3,4+3,6+3,6
Μέθοδος εκκίνησης			Απευθείας on-line(σύστημα inverter)							
Ανεμιστήρας	Τύπος		Ελικοειδής ανεμιστήρας							
	Ισχύς μοτέρ		kW	0,35×1			0,75×1		0,75×2	
	Ταχύτητα ροής αέρα		m ³ /min	95	102	171	179	191	230	240
	Μετάδοση κίνησης		Άμεσης οδήγησης							
Σωλήνες σύνδεσης	Σωλήνας υγρού		Φ 9,5 C1220T (σύνδεση με χαλκοκόλληση)			Φ 9,5 C1220T (σύνδεση με χαλκοκόλληση)		Φ 12,7 C1220T (σύνδεση με χαλκοκόλληση)		
	Σωλήνας αερίου		Φ 19,1 C1220T (σύνδεση με χαλκοκόλληση)			Φ 25,4 C1220T (σύνδεση με χαλκοκόλληση)		Φ 31,8 C1220T (σύνδεση με χαλκοκόλληση)		
Όγκος συλλέκτη		l	5,4			8,1		12,1		
Μάζα			175			255		355		
Ψυκτικό μέσο	Τύπος		R-410A			R-410A		R-410A		
	Όγκος φορτίου		kg	5,2			7,9		11,5	
Ψυκτικό λάδι	Όνομασία ψυκτικού ελαίου		DAPHNE FVC68D			DAPHNE FVC68D		DAPHNE FVC68D		
	Φορτίο		l	1,7+2,5			1,7+2,1+3,0		1,7+2,1+2,1+4,0	
Ηχητική πίεση (3)	στο 1m		dBA	55	56	57	59	61	62	63
	στα 10m		dBA	34	36	37	39	41	42	43
Μονάδα	Μέγιστο ρεύμα εκκίνησης (380V/400V/415V)		A	Εκκινητής inverter		78 / 74 / 72	79 / 75 / 73	79 / 75 / 73	89 / 84 / 81	89 / 84 / 81
	Όνομαστικό ρεύμα λειτουργίας (380V/400V/415V)		A	7,5 / 7,0 / 6,8	9,4 / 8,9 / 8,6	12,7 / 12,0 / 11,8	15,2 / 14,4 / 14,0	18,1 / 17,2 / 16,7	37,7 / 21,6 / 20,8	27,3 / 25,8 / 25,0

(1) δείχνει το μηχάνημα προδιαγραφών προστασίας από άλατα.

(2) Ονομαστικές συνθήκες ψυκτικού εξοπλισμού : Ισοδύναμη θερμοκρασία κορεσμού : -10°C, Εξωτερικός αέρας: 32°C, Αναρρόφηση SH: 10°C

(3) Σημείο μέτρησης: Εμπρός: 1m, Ύψος: 1,5m κατά EN13900

(4) (E) Ειδική επιστροφή για δυσμενείς συνθήκες περιβάλλοντος (επιλογή)

ΣΕΙΡΑ ΧΑΜΗΛΩΝ ΘΕΡΜΟΚΡΑΣΙΩΝ

Μοντέλο (1)			LRLEQ5AY1(E) ⁽⁴⁾	LRLEQ6AY1(E) ⁽⁴⁾	LRLEQ8AY1(E) ⁽⁴⁾	LRLEQ10AY1(E) ⁽⁴⁾	LRLEQ12AY1(E) ⁽⁴⁾	LRLEQ15AY1(E) ⁽⁴⁾	LRLEQ20AY1(E) ⁽⁴⁾	
Τροφοδοσία ισχύος			Τριφασική / 50Hz / 380-415V							
Απόδοση (2)		kW	5,4	6,3	8,0	9,4	10,3	13,6	15,1	
Εύρος ισοδύναμης θερμοκρασίας κορεσμού πίεσης αναρρόφησης			-45 ~ -20							
Εύρος εξωτερικής θερμοκρασίας			-15 ~ +43							
Διαστάσεις		Ύψος x Πλάτος x Βάθος	mm 1.680 × 635 × 765			1.680 × 930 × 765		1.680 × 1.240 × 765		
Εναλλάκτης θερμότητας			Σερπαντίνα διασταυρούμενων πτερυγίων							
Συμπιεστής	Αρ. συμπιεστών		1	1	2	2	2	3	3	
	Τύπος		Ερμητικά κλειστός, σπειροειδής							
	Κυβισμός		m ³ /h	10,04	13,85	19,68	23,36	25,27	30,00	35,80
	Αριθμός στροφών		σ.α.λ.	4.740	6.540	4.320/ 2.900	6.060/ 2.900	6.960/2.900	5.640/2.900/2.900	6.960/2.900/2.900
	Ισχύς μοτέρ × αριθμός συμπιεστών		kW	2,3	3,2	2,1+3,6	3,0+3,6	3,4+3,6	2,8+3,6+3,6	3,4+3,6+3,6
Μέθοδος εκκίνησης			Απευθείας on-line(σύστημα inverter)							
Ανεμιστήρας	Τύπος		Ελικοειδής ανεμιστήρας							
	Ισχύς μοτέρ		kW	0,35×1			0,75×1		0,75×2	
	Ταχύτητα ροής αέρα		m ³ /min	95	102	171	179	191	230	240
	Μετάδοση κίνησης		Άμεσης οδήγησης							
Σωλήνες σύνδεσης	Σωλήνας υγρού		Φ 9,5 C1220T (σύνδεση με χαλκοκόλληση)			Φ 9,5 C1220T (σύνδεση με χαλκοκόλληση)		Φ 12,7 C1220T (σύνδεση με χαλκοκόλληση)		
	Σωλήνας αερίου		Φ 19,1 C1220T (σύνδεση με χαλκοκόλληση)			Φ 25,4 C1220T (σύνδεση με χαλκοκόλληση)		Φ 31,8 C1220T (σύνδεση με χαλκοκόλληση)		
Όγκος συλλέκτη		l	5,4			8,1		12,1		
Μάζα			175			255		355		
Ψυκτικό μέσο	Τύπος		R410A							
	Όγκος φορτίου		kg	5,2			7,9		11,5	
Ψυκτικό λάδι	Όνομασία ψυκτικού ελαίου		DAPHNE FVC68D							
	Φορτίο		l	1,7+2,5			1,7+2,1+3,0		1,7+2,1+2,1+4,0	
Ηχητική πίεση (3)	στο 1m		dBA	55	56	57	59	61	62	63
	στα 10m		dBA	34	36	37	39	41	42	43
Μονάδα	Μέγιστο ρεύμα εκκίνησης (380V/400V/415V)		A	-	-	78 / 74 / 72	79 / 75 / 73	79 / 75 / 73	89 / 84 / 81	89 / 84 / 81
	Όνομαστικό ρεύμα λειτουργίας (380V/400V/415V)		A	6,7 / 6,4 / 6,2	8,4 / 8,0 / 7,7	11,3 / 10,7 / 10,4	14,0 / 13,3 / 12,9	14,7 / 14,0 / 13,6	19,7 / 18,6 / 17,9	21,5 / 20,4 / 19,6

(1) δείχνει το μηχάνημα προδιαγραφών προστασίας από άλατα.

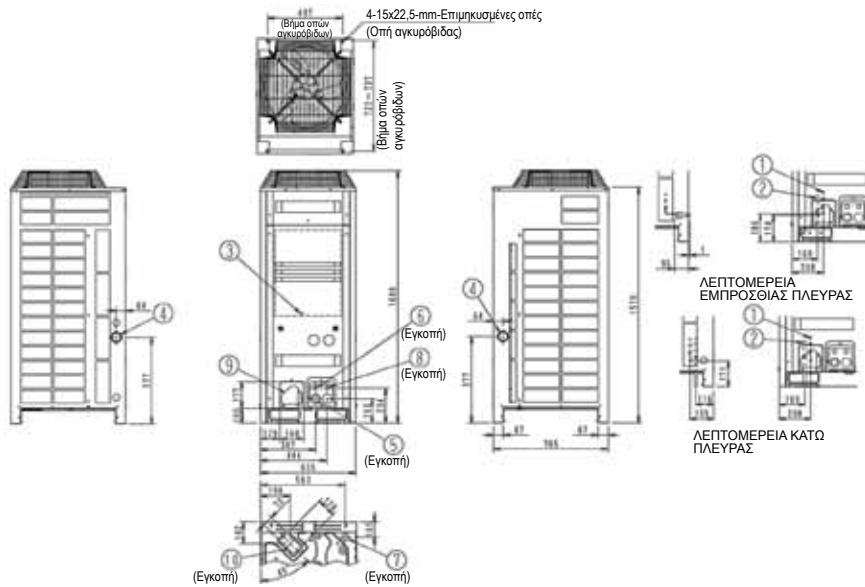
(2) Ονομαστικές συνθήκες ψυκτικού εξοπλισμού : Ισοδύναμη θερμοκρασία κορεσμού : -35°C, Εξωτερικός αέρας: 32°C, Αναρρόφηση SH: 10°C

(3) Σημείο μέτρησης: Εμπρός: 1m, Ύψος: 1,5m κατά EN13900

(4) (E) Ειδική επιστροφή για δυσμενείς συνθήκες περιβάλλοντος (επιλογή)

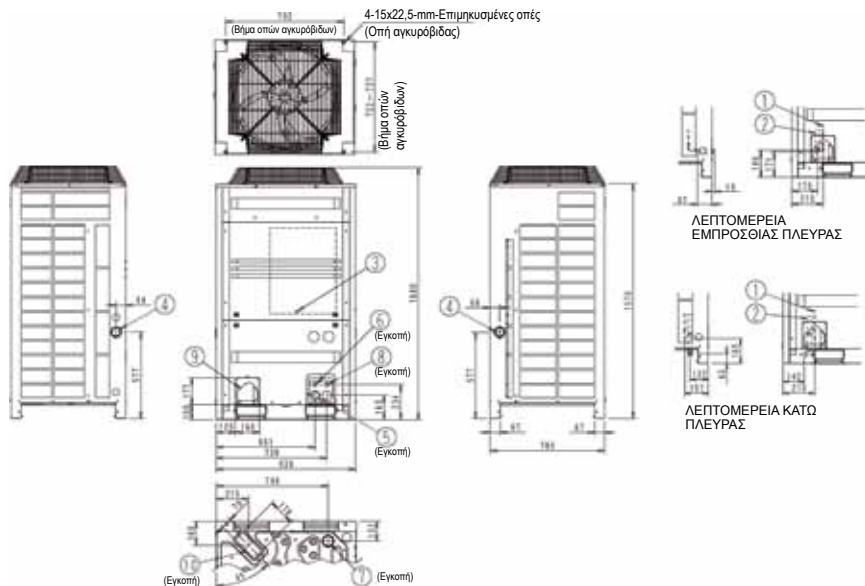
ΔΙΑΣΤΑΣΕΙΣ

LRMEQ5-6AY1(E), LRLEQ5-6AY1(E)



Αρ.	Ονομασία εξαρτήματος	Παρατηρήσεις
1	Στόμιο σύνδεσης σωλήνα υγρού	9,5
2	Στόμιο σύνδεσης σωλήνα αερίου	19,1
3	Ακροδέκτης γείωσης	Εντός του κιβωτίου διακοπών (M8)
4	Οπή διέλευσης καλωδίου ρεύματος (πλευρική)	62
5	Οπή διέλευσης καλωδίου ρεύματος (εμπρός)	45
6	Οπή διέλευσης καλωδίου ρεύματος (εμπρός)	27
7	Οπή διέλευσης καλωδίου ρεύματος (κάτω)	50
8	Οπή διέλευσης καλωδίου (εμπρός)	27
9	Οπή διέλευσης σωλήνα (εμπρός)	
10	Οπή διέλευσης σωλήνα (κάτω)	

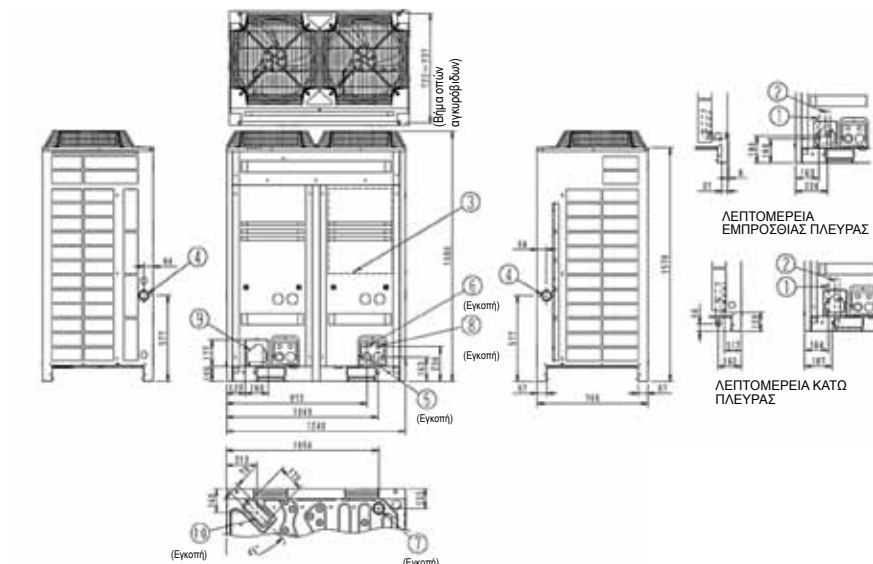
LRMEQ8-10-12AY1(E), LRLEQ8-10-12AY1(E)



Αρ.	Ονομασία εξαρτήματος	Παρατηρήσεις
1	Στόμιο σύνδεσης σωλήνα υγρού	9,5
2	Στόμιο σύνδεσης σωλήνα αερίου	25,4
3	Ακροδέκτης γείωσης	Εντός του κιβωτίου διακοπών (M8)
4	Οπή διέλευσης καλωδίου ρεύματος (πλευρική)	62
5	Οπή διέλευσης καλωδίου ρεύματος (εμπρός)	45
6	Οπή διέλευσης καλωδίου ρεύματος (εμπρός)	27
7	Οπή διέλευσης καλωδίου ρεύματος (κάτω)	65,5
8	Οπή διέλευσης καλωδίου (εμπρός)	27
9	Οπή διέλευσης σωλήνα (εμπρός)	
10	Οπή διέλευσης σωλήνα (κάτω)	

Σημειώσεις:
Λεπτομέρεια για την εμπρόσθια πλευρά και λεπτομέρεια για την κάτω πλευρά που δείχνουν τις διαστάσεις μετά την στερέωση της συνοδευτικής σωλήνωσης.

LRMEQ15-20AY1(E), LRLEQ15-20AY1(E)



Αρ.	Ονομασία εξαρτήματος	Παρατηρήσεις
1	Στόμιο σύνδεσης σωλήνα υγρού	12,7
2	Στόμιο σύνδεσης σωλήνα αερίου	31,8
3	Ακροδέκτης γείωσης	Εντός του κιβωτίου διακοπών (M8)
4	Οπή διέλευσης καλωδίου ρεύματος (πλευρική)	62
5	Οπή διέλευσης καλωδίου ρεύματος (εμπρός)	45
6	Οπή διέλευσης καλωδίου ρεύματος (εμπρός)	27
7	Οπή διέλευσης καλωδίου ρεύματος (κάτω)	65,5
8	Οπή διέλευσης καλωδίου (εμπρός)	27
9	Οπή διέλευσης σωλήνα (εμπρός)	
10	Οπή διέλευσης σωλήνα (κάτω)	

Σημειώσεις:
Λεπτομέρεια για την εμπρόσθια πλευρά και λεπτομέρεια για την κάτω πλευρά που δείχνουν τις διαστάσεις μετά την στερέωση της συνοδευτικής σωλήνωσης.

Η ΔΑΙΚΙΝ ΠΡΟΣΦΕΡΕΙ ΜΙΑ ΜΕΓΑΛΗ ΓΚΑΜΑ ΨΥΚΤΙΚΩΝ ΜΟΝΑΔΩΝ ΓΙΑ ΕΜΠΟΡΙΚΕΣ, ΕΠΑΓΓΕΛΜΑΤΙΚΕΣ ΚΑΙ ΒΙΟΜΗΧΑΝΙΚΕΣ ΕΦΑΡΜΟΓΕΣ. ΟΙ ΨΥΚΤΙΚΕΣ ΜΟΝΑΔΕΣ ΤΗΣ ΔΑΙΚΙΝ ΣΥΝΔΥΑΖΟΥΝ ΤΗΝ ΑΠΟΔΟΣΗ ΚΑΙ ΑΞΙΟΠΙΣΤΙΑ ΜΕ ΤΗΝ ΕΥΚΟΛΗ ΕΓΚΑΤΑΣΤΑΣΗ ΚΑΙ ΣΥΝΤΗΡΗΣΗ.



ΣΥΜΠΥΚΝΩΤΙΚΕΣ ΜΟΝΑΔΕΣ ΕΜΠΟΡΙΚΩΝ ΕΦΑΡΜΟΓΩΝ



ΣΥΜΠΥΚΝΩΤΙΚΕΣ ΜΟΝΑΔΕΣ ΥΨΗΛΩΝ ΑΠΟΔΟΣΕΩΝ



CONVENI-PACK



Η ξεχωριστή θέση της Daikin στον κλάδο των κατασκευαστών κλιματιστικών, συμπεριλαμβανομένων και ψυκτικών συνέβαλε στο ιδιαίτερο ενδιαφέρον της εταιρείας για τα θέματα που αφορούν την προστασία του περιβάλλοντος.

Εδώ και αρκετά χρόνια, η Daikin έχει θέσει ως στόχο να κατακτήσει την πρώτη θέση στην παροχή προϊόντων φιλικών προς το περιβάλλον.

Η πρόκληση αυτή απαιτεί την υιοθέτηση μιας οικολογικής προσέγγισης κατά το σχεδιασμό και την ανάπτυξη μεγάλου εύρους προϊόντων και ένα σύστημα διαχείρισης της ενέργειας που αποσκοπεί στην εξοικονόμηση ενέργειας και στη μείωση των αποβλήτων.



Η Daikin Europe N.V. έχει λάβει την έγκριση του LRQA για το Σύστημα Διασφάλισης Ποιότητας που εφαρμόζει σύμφωνα με το πρότυπο ISO9001. Το πρότυπο ISO9001 αφορά τη διασφάλιση ποιότητας όσον αφορά το σχεδιασμό, την ανάπτυξη, την κατασκευή καθώς επίσης και τις υπηρεσίες που σχετίζονται με το προϊόν.



Το πρότυπο ISO14001 πιστοποιεί την ύπαρξη ενός αποτελεσματικού συστήματος περιβαλλοντικής διαχείρισης για την προστασία της ανθρώπινης υγείας και του περιβάλλοντος από τον πιθανό αντίκτυπο των δραστηριοτήτων, των προϊόντων και των υπηρεσιών μας καθώς και για τη διατήρηση και βελτίωση της ποιότητας του περιβάλλοντος.



Οι μονάδες κλιματιστικών της Daikin πληρούν τους ευρωπαϊκούς κανονισμούς σχετικά με την ασφάλεια των προϊόντων.

Το παρόν φυλλάδιο έχει συνταχθεί αποκλειστικά ως ενημερωτικό έντυπο και δεν συνιστά επουδενί προσφορά δεσμευτική για την Daikin Europe N.V. Η Daikin Europe N.V. συντάζει το περιεχόμενο του παρόντος φυλλαδίου βάσει όλων των πληροφοριών που είχε στη διάθεσή της. Δεν παρέχεται καμία ρητή ή έμμεση εγγύηση σχετικά με την πληρότητα, την ακρίβεια, την αξιοπιστία ή την καταλληλότητα για συγκεκριμένο σκοπό του περιεχομένου του παρόντος καταλόγου και των προϊόντων (και υπηρεσιών) που παρουσιάζονται σε αυτόν. Οι προδιαγραφές μπορεί να τροποποιηθούν χωρίς προηγούμενη ειδοποίηση. Η Daikin Europe N.V. αποποιείται ρητά κάθε ευθύνη για τυχόν άμεσες ή έμμεσες ζημιές, με την ευρύτερη έννοια του όρου, που προκύπτουν από ή σχετίζονται με τη χρήση και/ή ερμηνεία του παρόντος φυλλαδίου. Το σύνολο του περιεχομένου του παρόντος αποτελεί πνευματική ιδιοκτησία της Daikin Europe N.V.

DAIKIN EUROPE N.V.

Naamloze Vennootschap
Zandvoordestraat 300
B-8400 Oostende, Βέλγιο
www.daikin.eu
BE 0412 120 336
RPR Oostende

FSC

Τα προϊόντα της Daikin διανέμονται από:

BARCODE: ECPEN09-741